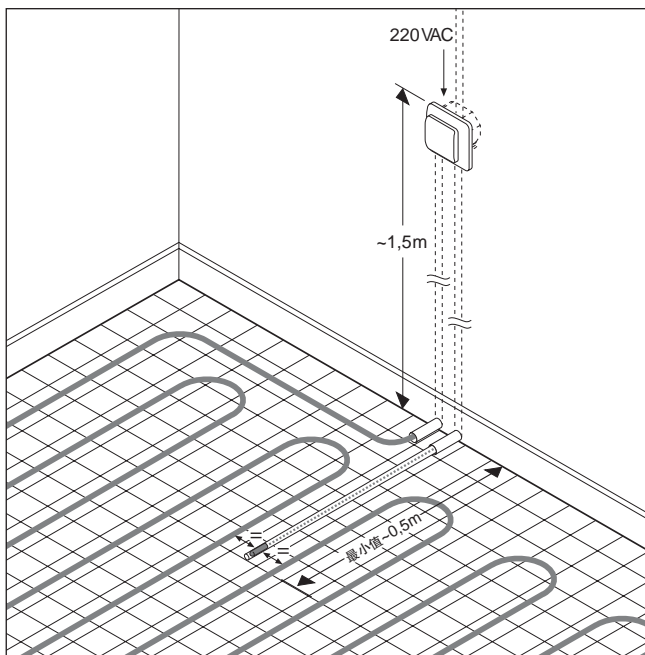
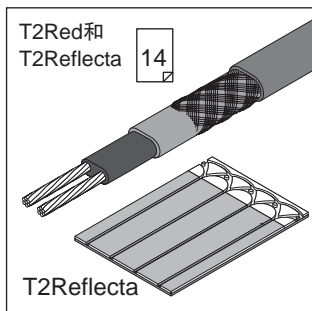
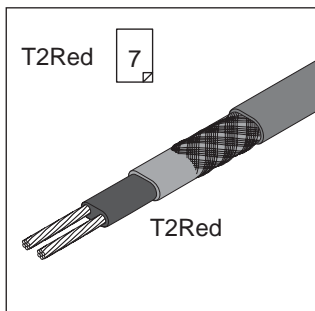

T2Red和T2Reflecta

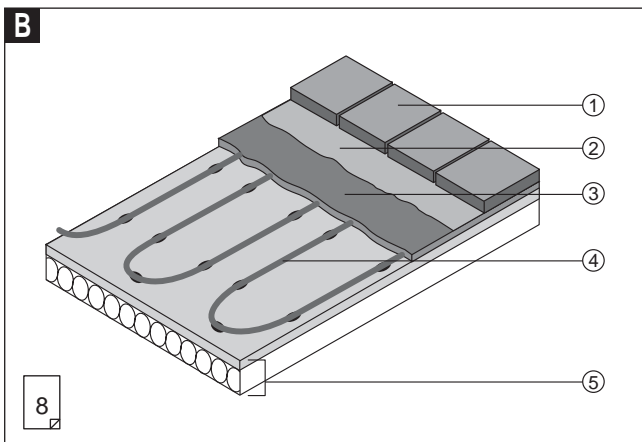
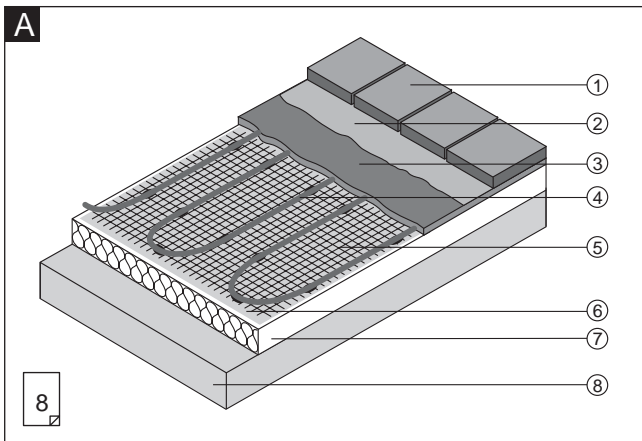
安装手册

CE



地板布局

A和B: T2Red



T2Red

概述

请仔细阅读全部安装说明。附录中有一份调试报告，必须由经过认可的安装人员填写，以获得质保。泰科热控的产品具有12年的质保期限，如果出现任何缺陷，泰科热控会负责修理损坏的发热电缆或为您提供新产品。本质保不包括准备工作，即涉及到确定故障位置和修复地板的工作。对于由于忽略本手册所述必须的测量步骤而造成的任何故障，泰科热控不承担任何责任。必须将报告送至最后一页载明的就近地址。根据电气法规，此调试报告的副本应由房屋所有者保管。

请注意当地环境、标准和法规。

安装说明

根据现行建筑法规，底层地板必须具有承载结构。如果需要，T2Red可切割成几段，交叉或并排安装。T2Red可安装在大部分表面地板材料（例如瓷砖、实木、复合地板、适于地板采暖的薄地毯、油毡等）的下方。T2Red上方地板结构的热阻必须尽可能低。T2Red不建议安装在龙骨之间或厚度大于16 mm的实木地板下方。务必注意地板覆盖物的粘合剂说明。不得将发热电缆铺设在可能受到钻孔损坏的区域。



重要事项！

如果使用地板温控器，建议将传感器电缆安装在线管中并完全密封。因此可以容易地更换有故障的传感器。传感器应位于地板瓷砖或其它表面地板材料正下方的表面附近，应在两根发热电缆的中间。避免发热电缆受到机械损坏！如果损坏，可以使用电缆接头套件维修。

请注意当地标准和规范。

技术数据

标称电压:	220 Vac
标称功率:	5 W/m - 15 W/m (取决于地板结构)
断路器:	C 10 A
剩余电流保护设备:	30 mA
最大电路长度:	100 m
最高暴露温度:	65°C
尺寸:	8,7 mm x 6,0 mm
最低安装温度:	+5°C
最小弯曲半径:	35 mm
认证:	SEMKO SS 4242411, CE标记

图A: 底层地板没有保温材料的T2Red的安装

1. 表面地板材料
2. 粘合剂 (实木地板则为垫衬纸)
3. 用于地板采暖系统的特殊 (找平层) 灰浆 (30 - 50 mm)
4. T2Red自调节发热电缆
5. 金属网 (铁丝网) - 可选
6. 塑料薄膜/铝箔
7. 高密度聚苯乙烯保温材料 (厚度为30 - 50 mm)
8. 现有底层地板 (瓷砖、实木、PVC等), 没有保温材料

图B: 底层地板有保温材料的T2Red的安装

1. 表面地板材料
2. 粘合剂 (实木地板则为垫衬纸)
3. 适于地板采暖的找平层 (≥ 15 mm)
4. T2Red自调节发热电缆
5. 现有底层地板 (瓷砖、实木、PVC等), 有保温材料

7

中描述了T2Red的安装。

图C：表面为瓷砖的T2Red和T2Reflecta的安装

1. 瓷砖
2. T2Reflecta-S粘合剂
3. 防水层（可刷）（用于潮湿区域）
4. T2Reflecta粘合剂
5. T2Red
6. T2Reflecta板
7. T2Reflecta-S粘合剂
8. 混凝土、板、实木地板等底层地板材料

图D：表面为实木 / 复合地板的T2Red和T2Reflecta的安装

1. 实木或复合地板
2. 泡沫或纸（0.2 mm抗老化塑料薄膜）（200 mm重叠）（浮动地板可选）
3. T2Red
4. T2Reflecta
5. 木板
6. 龙骨
7. 保温材料

图E：表面为天然石材或瓷砖的T2Red和T2Reflecta的安装

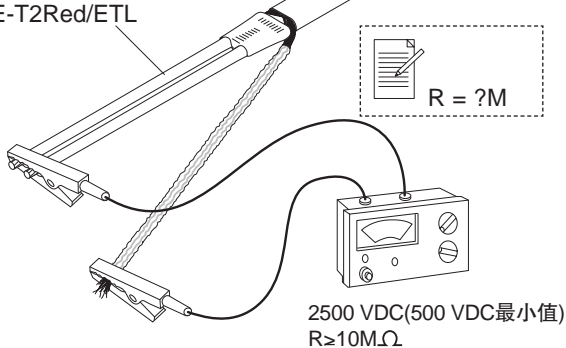
1. 瓷砖 / 天然石材
2. 柔性瓷砖粘合剂
3. 防水层（可刷）（潮湿区域可选）
4. T2Reflecta P-Fix
5. T2Red
6. T2Reflecta板
7. T2Reflecta A-Fix
8. 混凝土、板、实木地板等底层地板材料

15

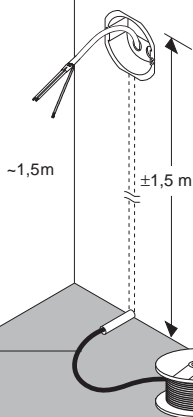
中描述了T2Reflecta板的安装。

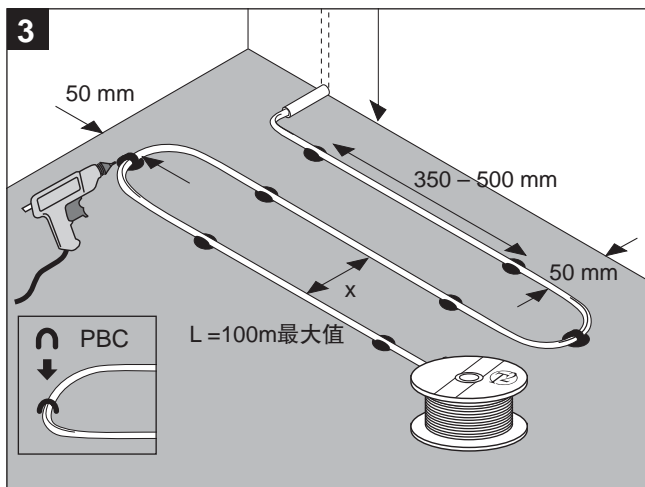
1

CE-T2Red/ETL

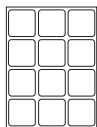
**2**

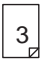
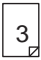
T2Red





填料+瓷砖



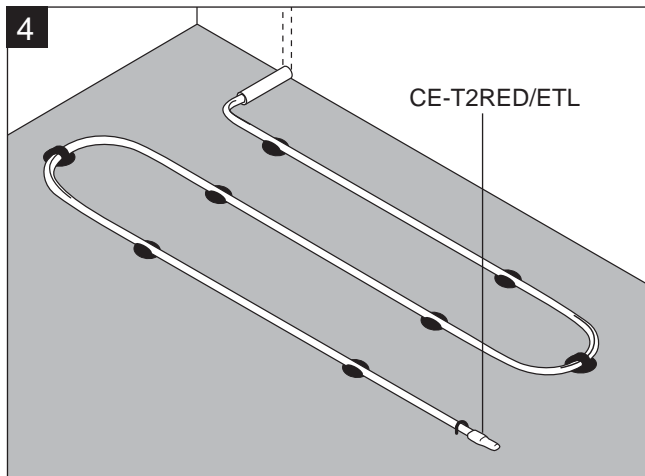
图A		W/m^2	100	90	80	70	60
		m/m^2	8	7	6	5	-
		X (mm)	120	140	160	180	-
		图3					
图B		W/m^2	100	90	80	70	60
		m/m^2	-	8	7	6	5
		X (mm)	-	120	140	160	180
		图3					

填料+实木/复合地板

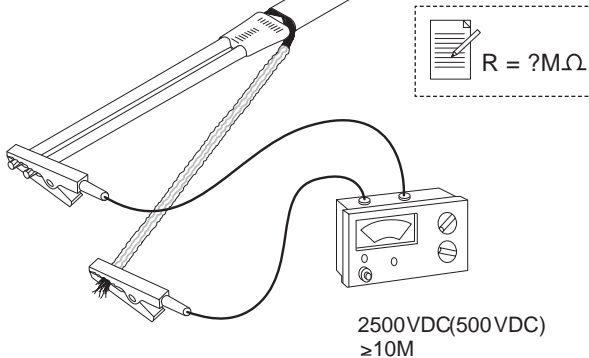


图A	3	W/m ²	100	90	80	70	60	50
		m/m ²	-	8	7	6	5	-
		X (mm)	-	120	140	160	180	-
		图3						

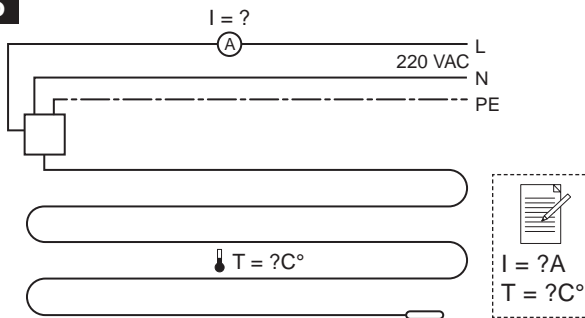
图B	3	W/m ²	100	90	80	70	60	50
		m/m ²	10	-	8	7	6	5
		X (mm)	100	-	120	140	160	180
		图3						



5

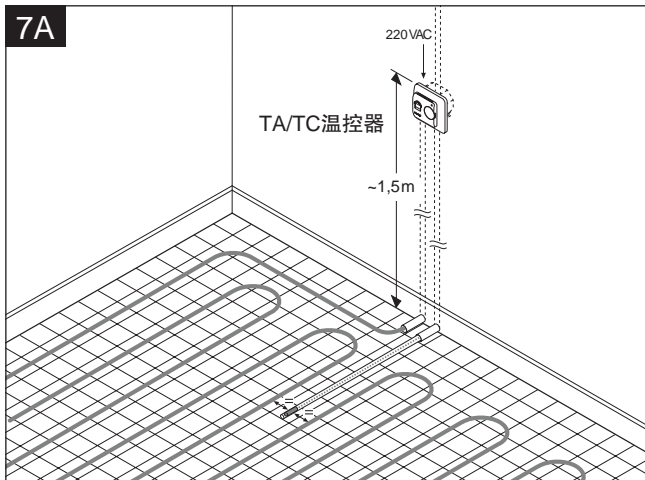


6

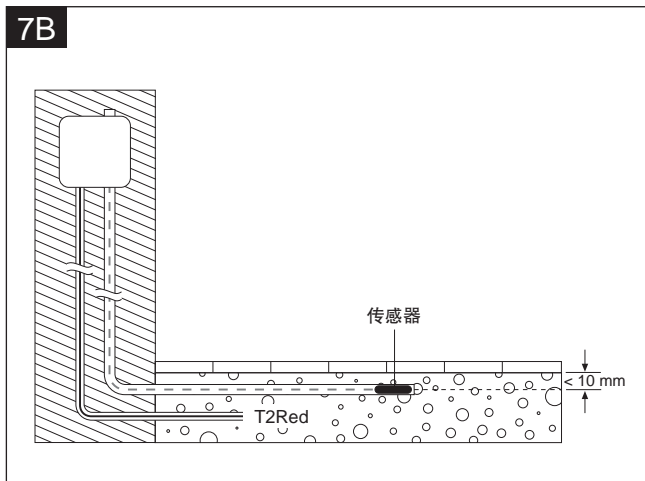


$T^\circ C$	$I(220VAC)$
$10^\circ C$	$> 37 mA/m$
$20^\circ C$	$> 30 mA/m$

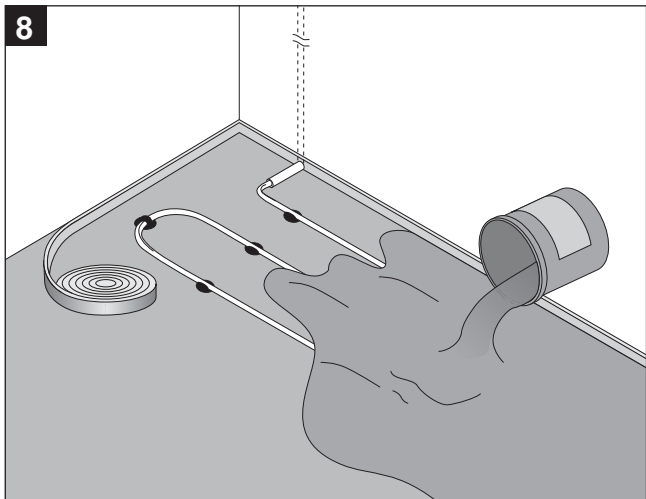
7A



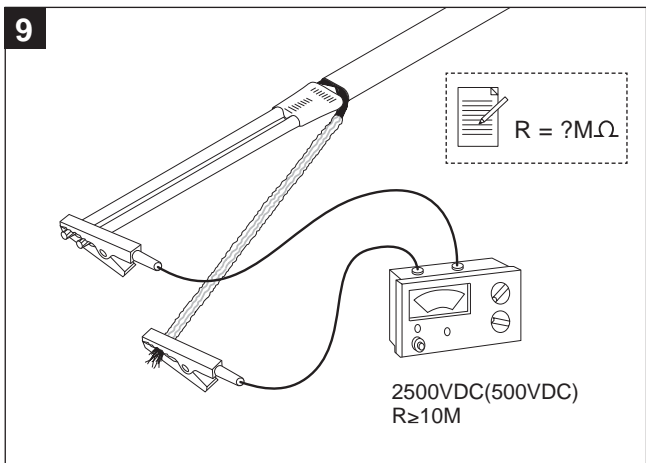
7B



8



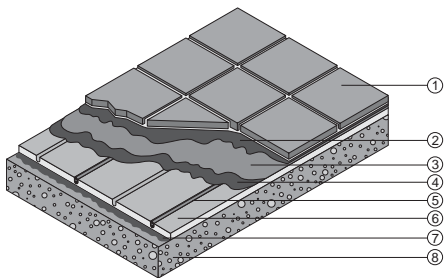
9



T2Reflecta上的T2Red

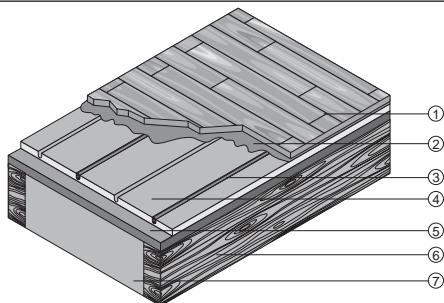
C、D和E：T2Red和T2Reflecta

C



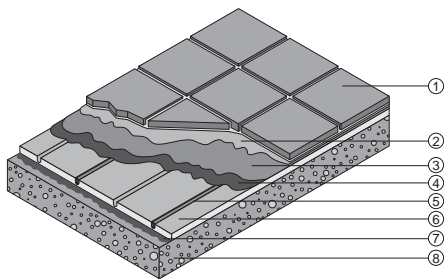
17

D



17

E



18

T2Reflecta板的铺设

概述

T2Reflecta板可铺设在符合相关现行建筑法规的所有类型承载底层地板上。底层地板应清洁、稳固、坚硬，不得有裂缝或降低粘度的物质。预先用充填树脂填充裂缝。粗糙度较大时应进行校平。在安装地板采暖系统之前，混凝土底层地板必须完全干燥。在快速凝固灰泥过程中，应遵守供应商说明。底层地板上的高度差每米不得超过1-2 mm。如果需要将T2Reflecta板粘合在现有表面材料（乙烯垫、瓷砖等）上，则首先必须对地板层进行找平。在开始铺设Reflecta之前，考虑到垂直方向的建筑结构，应预制膨胀接缝（最大厚度为5 mm）。在各个独立运行的供热电路之间和/或邻接的未加热区域之间都应设计膨胀接缝。可咨询建筑师和地板表面材料承包商进行膨胀接缝的布置设计。

在无需采暖因此无需铺设Reflecta板的房间区域，可使用13 mm石膏板作为替代填充材料，填充到相同的地板高度，但必须按照与T2Reflecta板相同的方式固定。

如果铺设浮动地板，T2Reflecta板也应松散地铺设。有关不同的表面材料，请参见相应的类型结构图C、D或E。

T2Reflecta-S粘合剂不适用于天然石材地板。当铺设天然石材地板时，Reflecta板首先应使用Reflecta P-Fix作为底层。在干燥约3个小时后，可使用天然石材用粘合剂铺设天然石材地板。

使用为底层地板采暖而设计标准柔性瓷砖或天然石材粘合剂，可将瓷砖铺设在Reflecta板（具有Reflecta-P-Fix底层）顶部。

当将T2Reflecta板粘合到底层地板或将瓷砖粘合到T2Reflecta板时，务必使用T2Reflecta粘合剂。稳固的木质基础、混凝土、水泥、板材、填料和瓷砖是适当的底层地板。T2Reflecta粘合剂不能用于对颜色敏感的天然石材进行粘合。为保证正确粘合到T2Reflecta板上，对于使用其它粘合剂执行的安装，泰科热控概不负责。

如果使用T2Reflecta粘合剂将瓷砖直接粘合到T2Reflecta板上，该板必须被粘合或拧紧。在将瓷砖固定到Reflecta型材之前，应使用甲基化酒精从T2Reflecta上清除所有润滑脂。在安装瓷砖24小时后，应使用柔性填料在瓷砖之间完成灌浆。在灌浆完成后24小时，加热器开启。请遵守供应商说明。

T2Reflecta板的技术数据

存放温度	-20°C至+50°C (避免暴露在直射阳光下)
最低安装温度	+5°C
最高安装温度	+30°C
尺寸	
尾板	400 mm x 100 mm x 12,5 mm
Reflecta板	720 mm x 400 mm x 13,0 mm
材料	EPS + 铝板
固定材料	T2Reflecta粘合剂或拧紧镙丝
容许的最大高度差	每米最大值为2 mm

地板结构

图C：表面为瓷砖的T2Red和T2Reflecta的安装

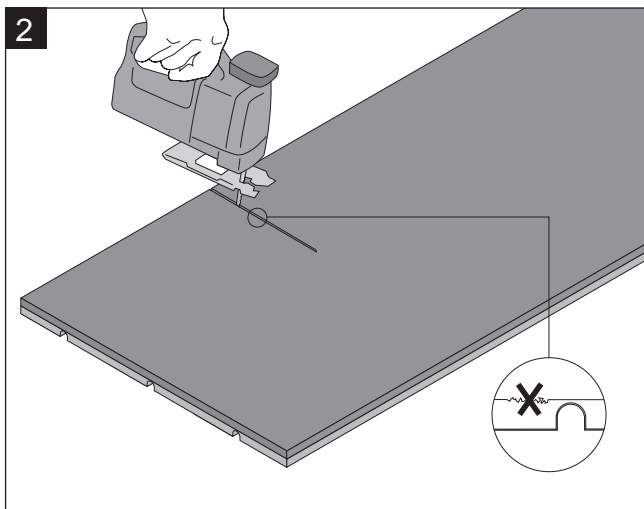
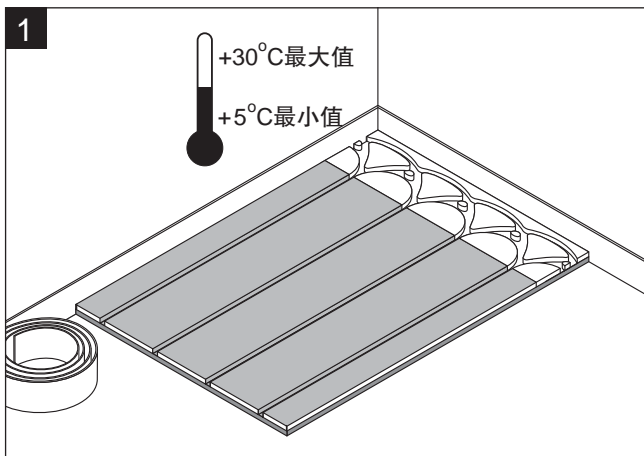
1. 瓷砖
2. T2Reflecta-S粘合剂
3. 防水层(可刷)(用于潮湿区域)
4. T2Reflecta粘合剂
5. T2Red
6. T2Reflecta板
7. T2Reflecta-S粘合剂
8. 混凝土、板、实木地板等底层地板材料

图D：表面为实木 / 复合地板的T2Red和T2Reflecta的安装

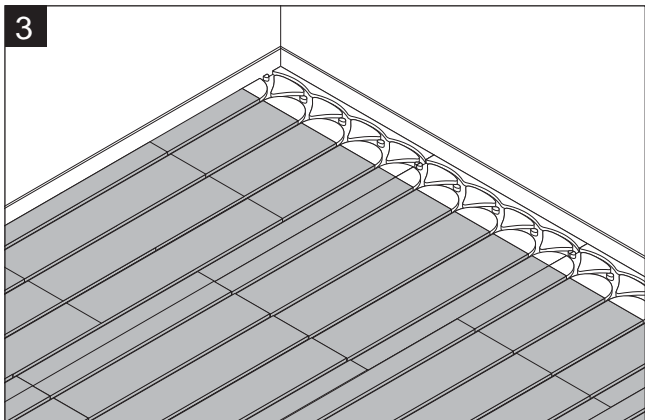
1. 实木或复合地板
2. 泡沫或纸(0.2 mm抗老化塑料薄膜)(200 mm重叠)(浮动地板可选)
3. T2Red
4. T2Reflecta
5. 木板
6. 龙骨
7. 保温材料

图E：表面为天然石材或瓷磚的T2Red和T2Reflecta的安装

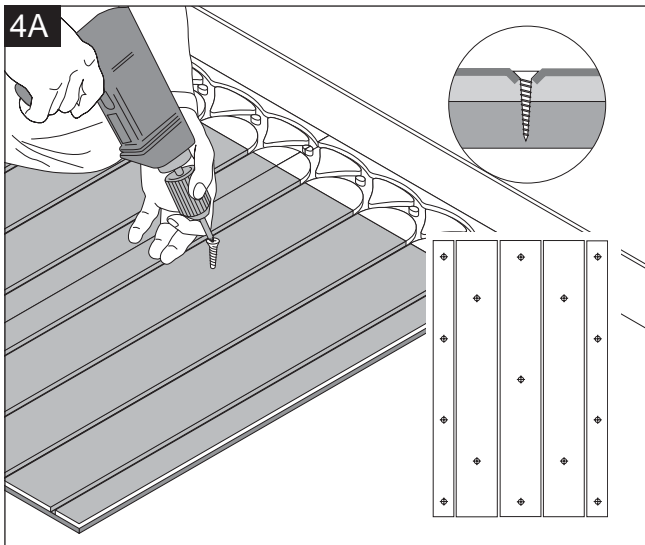
1. 瓷磚 / 天然石材
2. 柔性瓷磚粘合剂
3. 防水层（可刷）（潮湿区域可选）
4. T2Reflecta P-Fix
5. T2Red
6. T2Reflecta板
7. T2Reflecta A-Fix
8. 混凝土、板、实木地板等底层地板材料



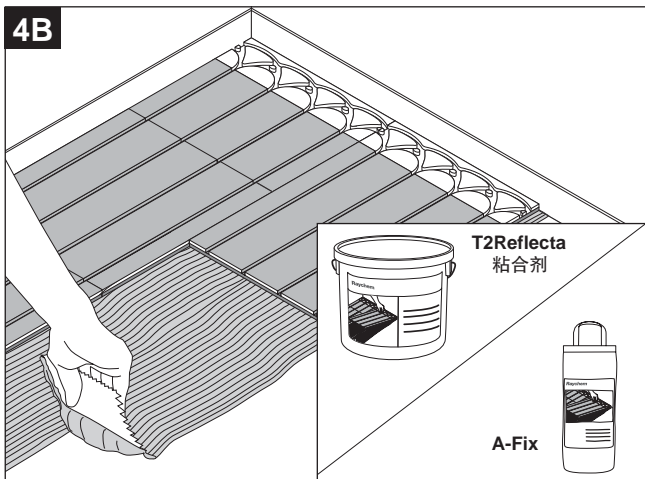
3



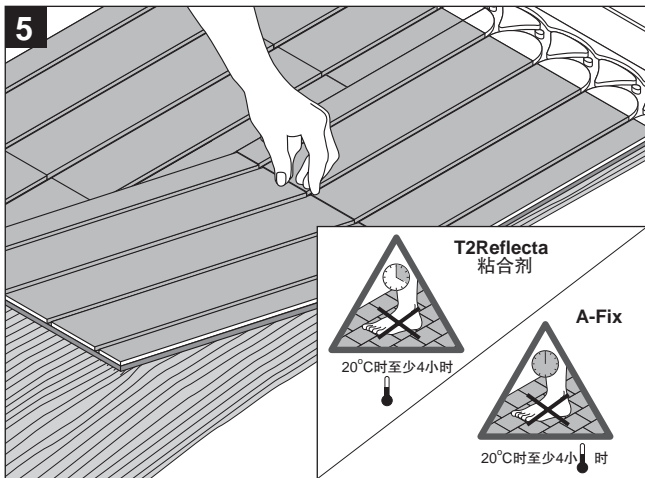
4A

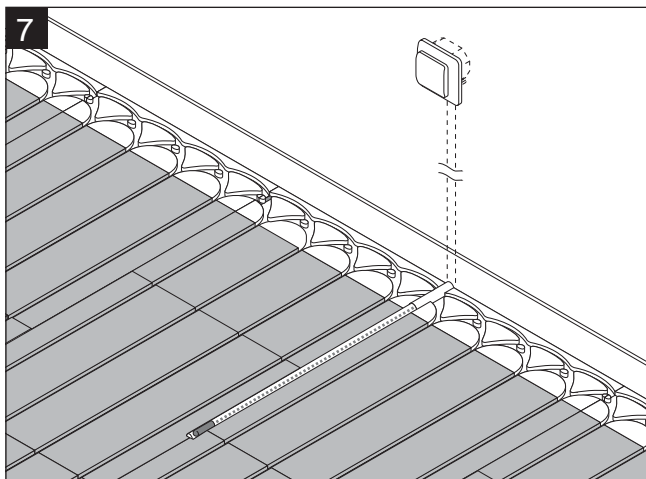
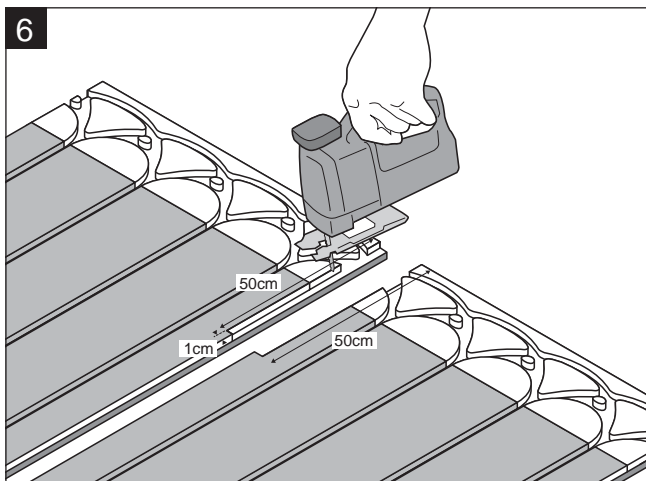


4B



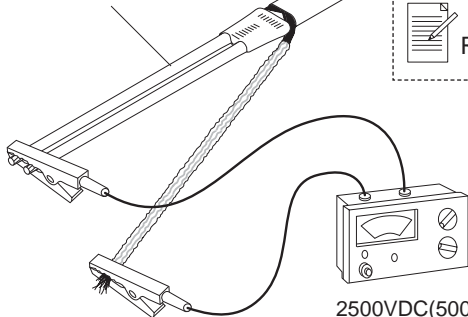
5



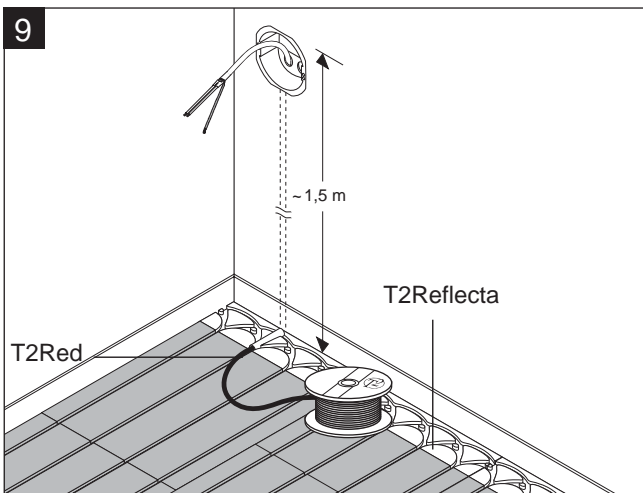


8

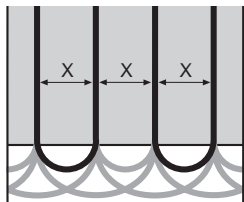
CE-T2Red/ETL



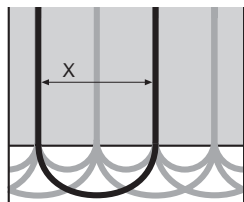
9



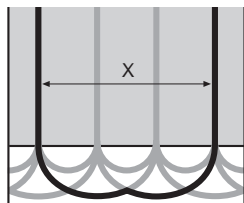
10



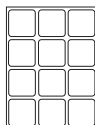
$X = 100$
mm



$X = 200$ mm



$X = 300$ mm



瓷砖

图C, E



W/m^2	45	70	100
m/m^2	3,3	5	10
X (mm)	300	200	100

图10



实木/复合地板

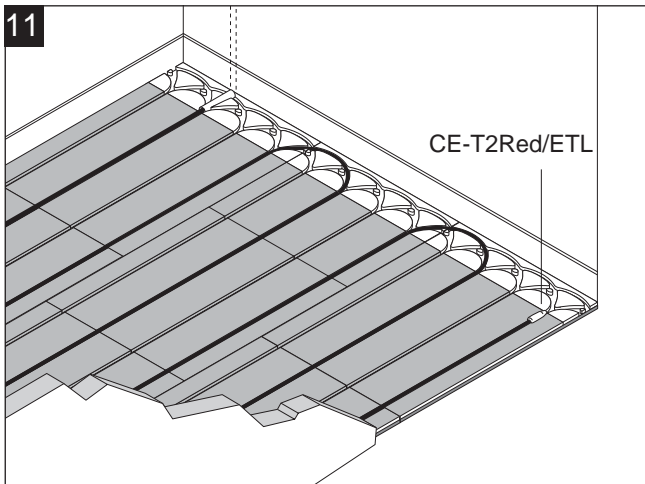
图D



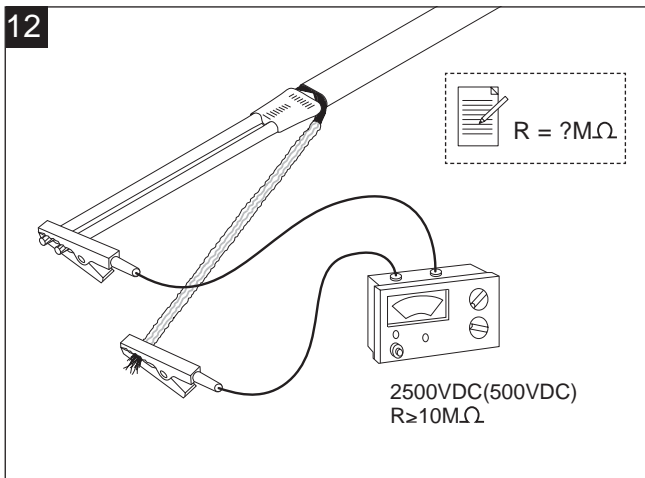
W/m^2	35	50	70
m/m^2	3,3	5	10
X (mm)	300	200	100

图10

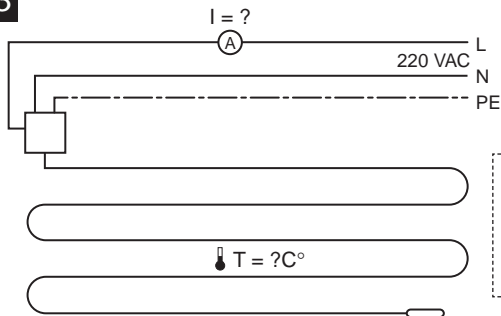
11



12

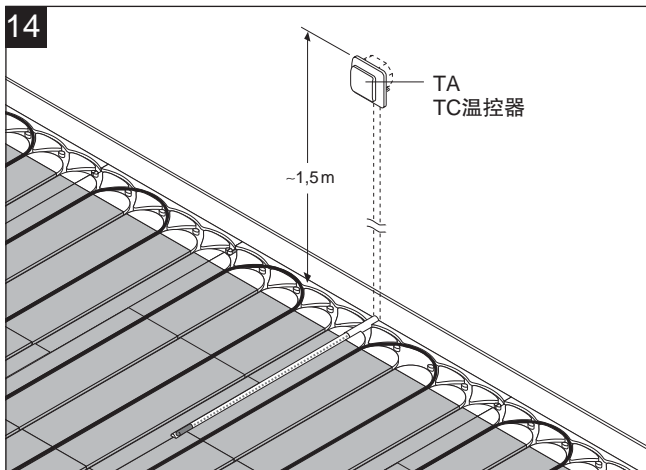


13

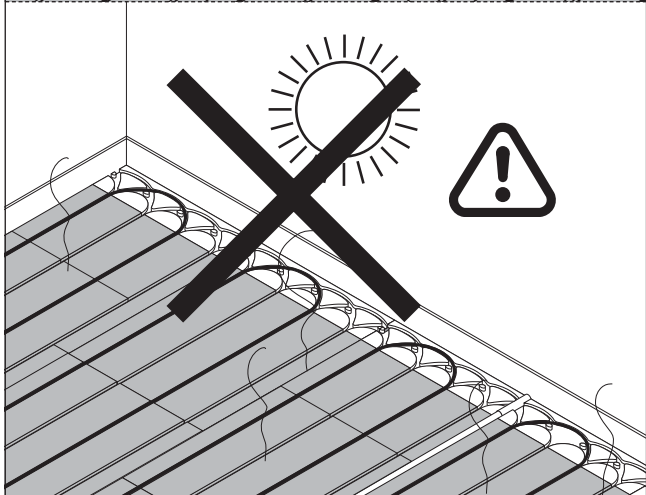
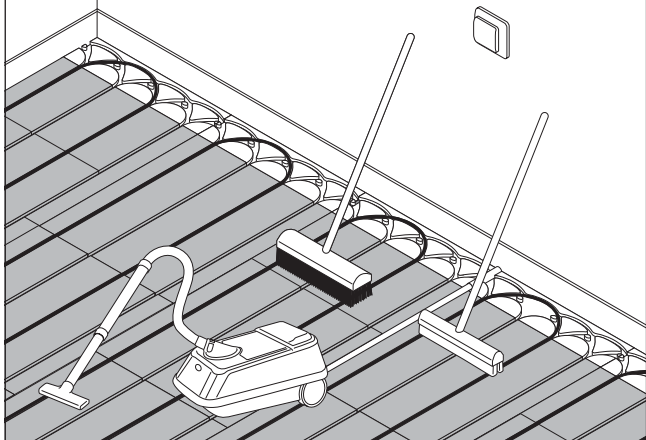


$T^\circ C$	I (220 VAC)
$10^\circ C$	$> 42 \text{ mA/m}$
$20^\circ C$	$> 35 \text{ mA/m}$

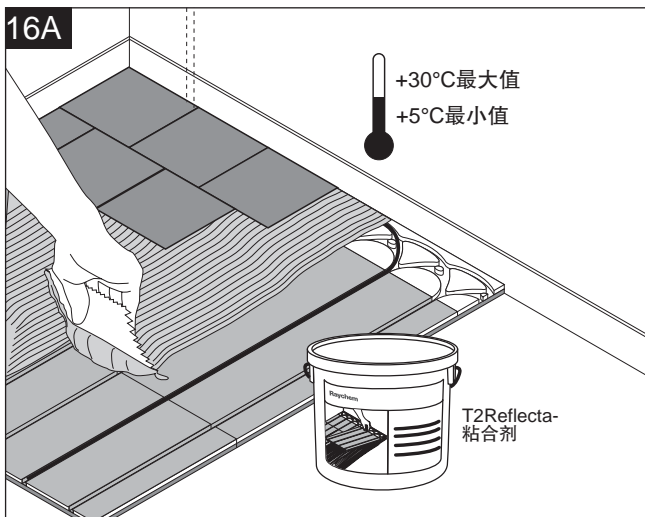
14



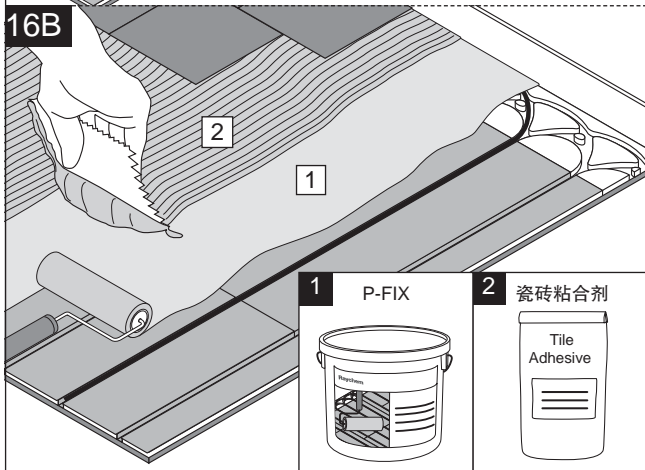
15



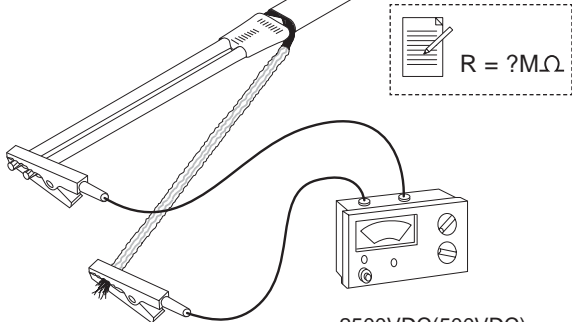
16A



16B



17



2500VDC(500VDC)
 $R \geq 10M\Omega$

Raychem是泰科热控公司的注册商标。

所有上述信息包括示意图都是可靠的。然而，使用者应独立分析每一产品是否适用于自己应用。泰科热控公司将不对信息的精确性和完整性负责，也不对信息的使用承担责任。泰科热控公司责任仅在于根据产品“标准条款和条件销售”的合同内容，并且泰科热控不对任何由于销售，再次销售，使用和误用产生的附带的，间接的和随之发生的损失负责。泰科热控公司产品规格的更改将不以事先通知为条件。而且，泰科热控公司保留改变材料和生产工艺的权利，在不对产品适用规格造成影响的情况下，没有责任通知客户。

上海市宜山路1009号创新大厦20层
20/F, Innovation Building
No.1009, Yishan Lu,
Shanghai 200233, P.R.China
Tel:(8621)- 2412 1688
Fax:(8621)- 5426 2937/5426 3167
www.tycothermal.com

北京市朝阳区建国门外甲12号
新华保险大厦10层
10th Floor, New China Life Tower
A12, JianGuoMenWai Avenue,
Chaoyang District Beijing 100022, China
Tel:(8610)- 6569 3200
Fax:(8610)- 6569 3203